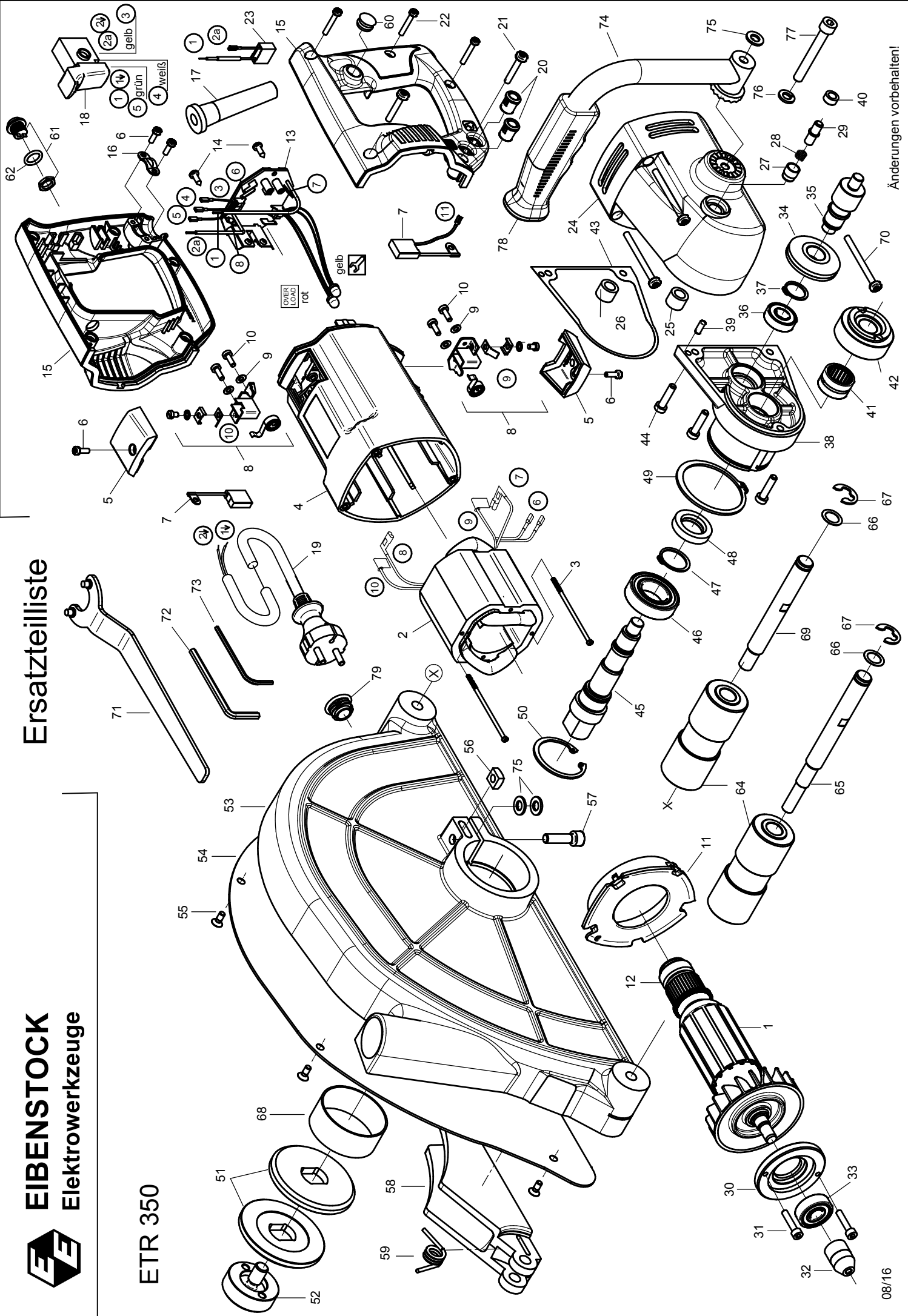




EIBENSTOCK
Elektrowerkzeuge

Ersatzteilliste

ETR 350



ETR 350 - 230 V

06815000

Nr.	Bezeichnung	Bestellnr.	Stk	Nr.	Bezeichnung	Bestellnr.	Stk
1	Läufer, kpl.	76815100	1	41	Lager NK 20/16	80420145	1
2	Polring, kpl.	73641150	1	42	Spindelrad	76815430	1
3	Spezialschraube Meplast 3x78	80201234	2	43	Getriebedichtung	82000513	1
4	Motorgehäuse	73E31200	1	44	Schraube M6x20	80201124	3
5	Deckelpaar	73E3121U	1	45	Arbeitsspindel	76815420	1
6	PT-Schraube 4x12	80201413	4	46	Rillenkugellager 6005 2RS	80410061	1
7	Kohlebürstenset	73E31220	1	47	Sicherungsring 25/1,2	80201327	1
8	Taschenbürstenhalter, kpl.	73E3122S	2	48	Wellendichtring 20x35x7	83000078	1
9	Federscheibe B4 gewellt	80201385	4	49	Sicherungsring 60/2	80201650	1
10	Gewindefurchschraube CM4x12	80201180	4	50	Sicherungsring 47x1,75	80201336	1
11	Luftleitring	73641145	1	51	Spannscheibe	76815560	2
12	Lagerkappe	83000031	1	52	Spannschraube	76815583	1
13	Leiterplatte	76815280	1	53	Absaughaube	76818575	1
14	Blechschrabe HC 4,2x13	80201270	2	54	Abdeckblech	76815576	1
15	Spatengriffpaar	7681826U	1	55	Schraube M5x12	80201226	4
16	Zugentlastungsschelle	85000020	1	56	Vierkantmutter M8	40600048	1
17	Kabelausführungsmuffe	83000004	1	57	Schraube M8x30	80201143	1
18	Einbauschalter	76815360	1	58	Luftleiter	76815650	1
19	Anschlußleitung 2x1,5mm ² , 5 m	80600465	1	59	Schenkelfeder	76815655	1
20	Leuchtdiodenhalter	80601153	2	60	Lochstopfen	76717253	1
21	PT-Schraube 50x30	80201411	2	61	Drucktaster	80600568	1
22	PT-Schraube 40x25	80201412	3	62	O-Ring 12x2,5	83000176	1
23	Entstörkondensator	73E31305	1	63			
24	Getriebegehäuse, grün	76815400	1	64	Laufrolle 1	76815572	2
25	Nadelhülse DL 1212	80420129	1	65	Welle 1 für Laufrolle 1	76815573	1
26	Nadelhülse DL 1012	80420116	1	66	U-Scheibe 15	80201352	2
27	Hülse 1	75412554	1	67	Sicherungsscheibe 12	80201651	2
28	Druckfeder 0,7x8,5x9x1,5	80200802	1	68	Buchse	76815408	1
29	Bolzen	75412425	1	69	Welle 2 für Laufrolle 1	76815577	1
30	Haltescheibe	76815310	1	70	PT-Schraube 50x60	80201484	3
31	Schraube M5x25	80201127	2	71	Stirnlochlüssel	80430042	1
32	Kegelritzel	85000325	1	72	Inbusschlüssel SW6	80430043	1
33	Rillenkugellager 6201 LUZ	80410101	1	73	Inbusschlüssel SW3	80430053	1
34	Kegelrad	85000326	1	74	Rohrgriff	76815590	1
35	Zwischenwelle	76815490	1	75	U-Scheibe 8,4	80201377	3
36	Rillenkugellager 6001 2Z	80410031	1	76	Federring B8	80201309	1
37	Sicherungsring 17/1	80201323	1	77	Schraube M8x55	80201224	1
38	Getriebedeckel	76815405	1	78	Griffmanschette	83000006	1
39	Zylinderstift 5m6x14	80200579	1	79	Lochstopfen	80900271	1
40	Hülse 2	75412555	1				

ETR 350 - 230 V

06815000

No.	Description	Order No.	Pcs	No.	Description	Order No.	Pcs
1	rotor complete	76815100	1	41	bearing NK 20/16	80420145	1
2	stator complete	73641150	1	42	spindle wheel	76815430	1
3	special screw Meplast 3x78	80201234	2	43	gearbox seal	82000513	1
4	motor housing black	73E31200	1	44	allen screw M6x20	80201124	3
5	cover pair	73E3121U	1	45	work spindle	76815420	1
6	pt-screw 40x12	80201413	4	46	grooved ball bearing 6005 2RS	80410061	1
7	carbon brush set	73E31220	1	47	locking ring 25/1,2	80201327	1
8	brush holder	73E3122S	2	48	shaft seal ring 20x35x7	83000078	1
9	lock washer B4	80201385	4	49	locking ring 60/2	80201650	1
10	self tapping screw CM4x12	80201180	4	50	locking ring 47/1,75	80201336	1
11	air guiding ring	73641145	1	51	spring washer	76815560	2
12	bearing cap	83000031	1	52	clamp screw	76815583	1
13	PCB / circuit board	76815280	1	53	suction hood	76818575	1
14	self tapping screw HC 4,2x13	80201270	2	54	cover plate	76815576	1
15	pair of handle halves	7681826U	1	55	countersunk screw M5x12	80201226	4
16	wire locking flange	85000020	1	56	nut M8	40600048	1
17	cable grommet	83000004	1	57	screw M8x30	80201143	1
18	switch	76815360	1	58	dust collector	76815650	1
19	connecting cable 2x1,5 ² , 5m	80600465	1	59	torsion spring	76815655	1
20	fastener	80601153	2	60	plug	76717253	1
21	pt-screw 50x30	80201411	2	61	push button	80600568	1
22	pt-screw 40x25	80201412	3	62	o-ring 12x2,5	83000176	1
23	anti parasite condenser	73E31305	1	63			
24	gearbox housing green	76815400	1	64	roller 1	76815572	2
25	needle sleeve DL 1212	80420129	1	65	shaft 1	76815573	1
26	needle sleeve DL 1012	80420116	1	66	washer 15	80201352	2
27	bush 1	75412554	1	67	lock washer 12	80201651	2
28	compression spring 0,7x8,5x9x1,5	80200802	1	68	bushing	76815408	1
29	bolt	75412425	1	69	shaft 2	76815577	1
30	disc	76815310	1	70	pt-screw 50x60	80201484	3
31	screw M5x25	80201127	2	71	face spanner	80430042	1
32	bevel pinion	85000325	1	72	spanner SW6	80430043	1
33	grooved ball bearing 6201 LUZ	80410101	1	73	spanner SW3	80430053	1
34	bevel gear	85000326	1	74	tube handle	76815590	1
35	intermediate shaft	76815490	1	75	washer 8,4 ZN	80201377	3
36	grooved ball bearing 6001 2Z	80410031	1	76	lock washer A8	80201309	1
37	locking ring 17/1	80201323	1	77	screw M8x55	80201224	1
38	gearbox cover	76815405	1	78	rubber handle	83000006	1
39	cylinder pin 5m6x14	80200579	1	79	plug	80900271	1
40	bush 2	75412555	1				